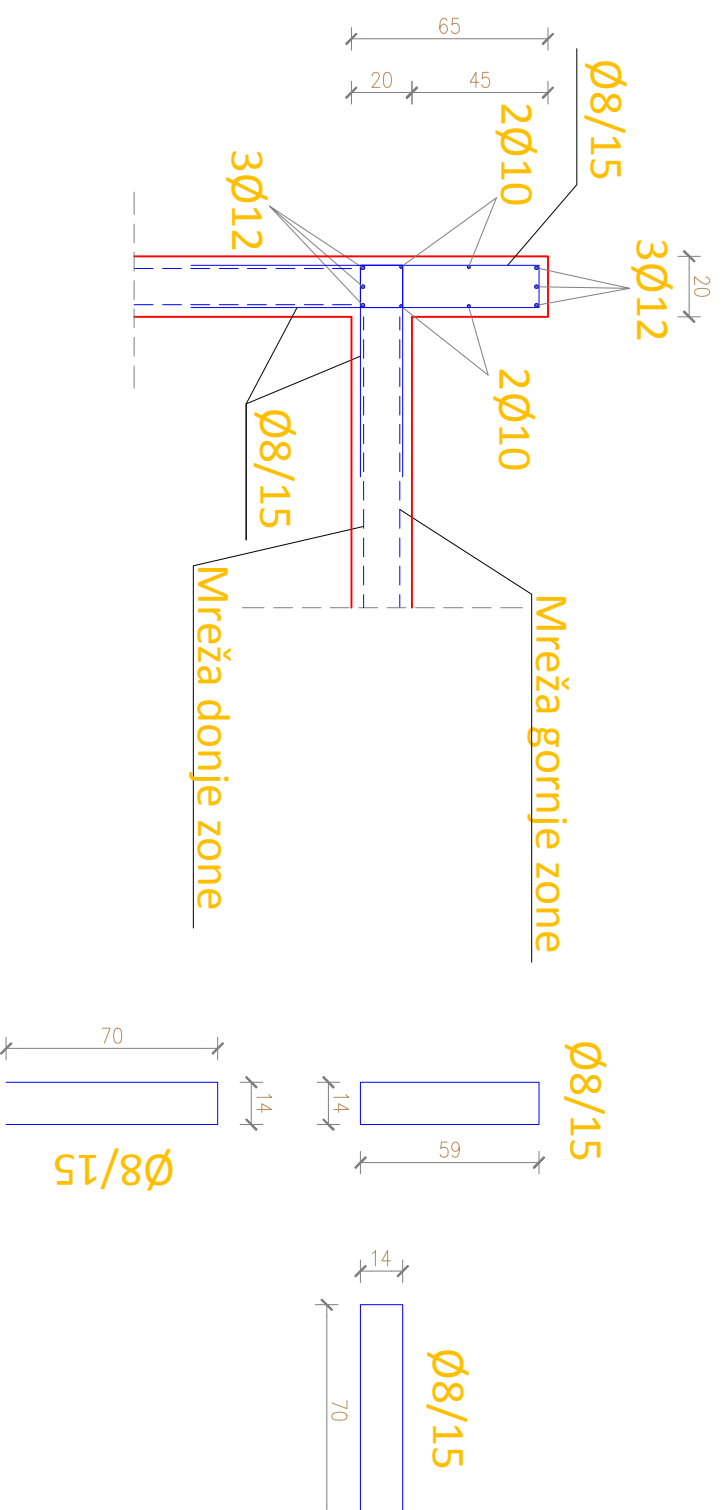
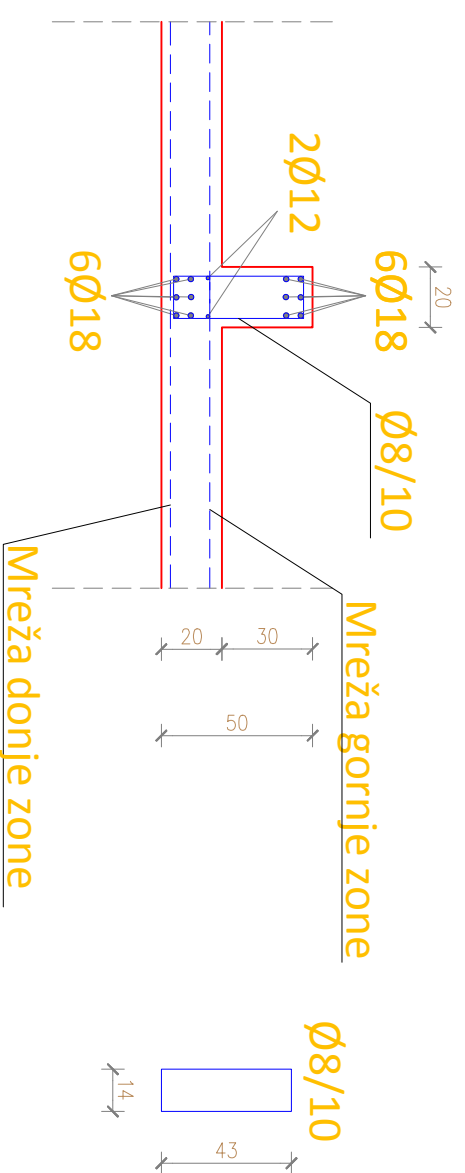


# DETALJI ARMIRANJA

## GREDA POZ 200 - 20x65 cm



## GREDA POZ 100 - 20x50 cm



**GROUND ZERO**  
Dr. Ante Starčevića 49, Trogir

sadržaj lista: mjerilo 1:25  
DETALJI ARMIRANJA

investitor:	SVEUČILIŠTE JURJA DOBRILE U PULI Zagrebačka 30, 52100 Pula
gradevina:	SLOŽENA GRAĐEVINA "STUDENTSKI DOM" PAVILJON 2
lokacija:	k.o. Pula
faza projekta:	GLAVNI PROJEKT
dio projekta:	PROJEKT KONSTRUKCIJE
zajednička oznaka:	STUDOM PULA oznaka projekta: T.D. 47/17-GP-K

projektant:	HRVATSKA KOVČARSKA I INŽENJERSKA GRADJEVINARSKA Stjepan Badić dija. ing. građ. Ovlaštenje/posjednik građ. inženjerske G 3492
suradnici:	Ivan Baričević m.i.g. Duje Kezić m.i.g. Joško DeFilippis m.i.g.
datum:	10/2017. list 14