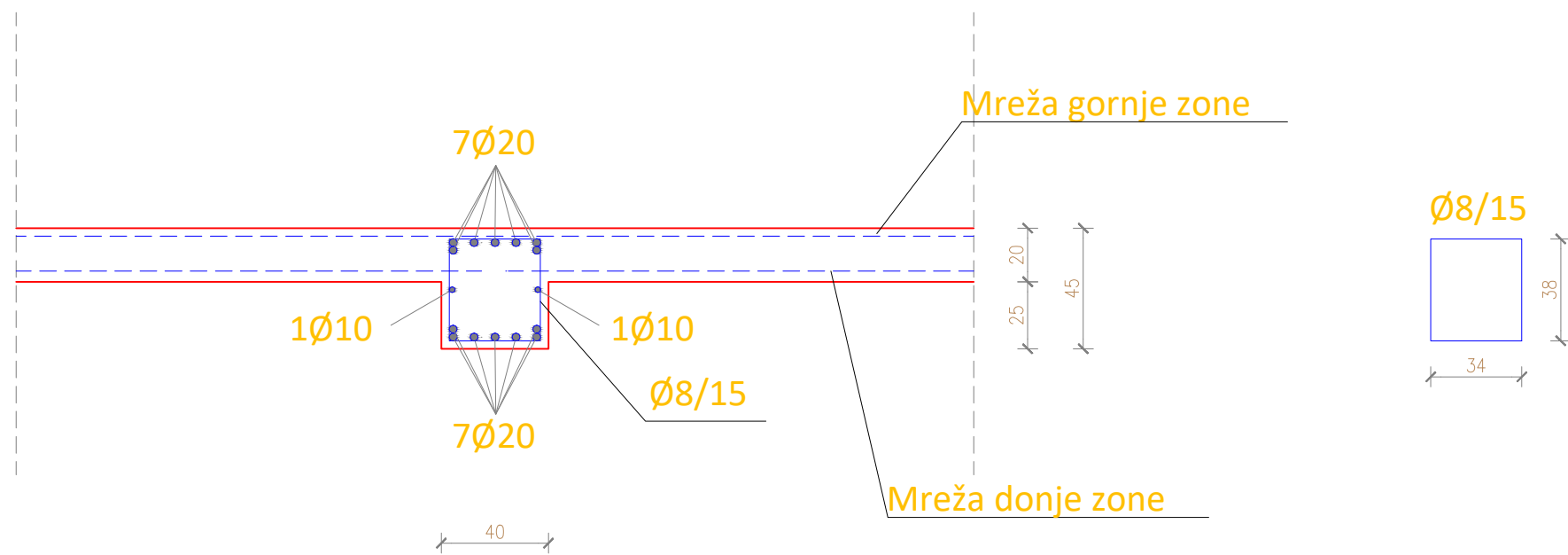
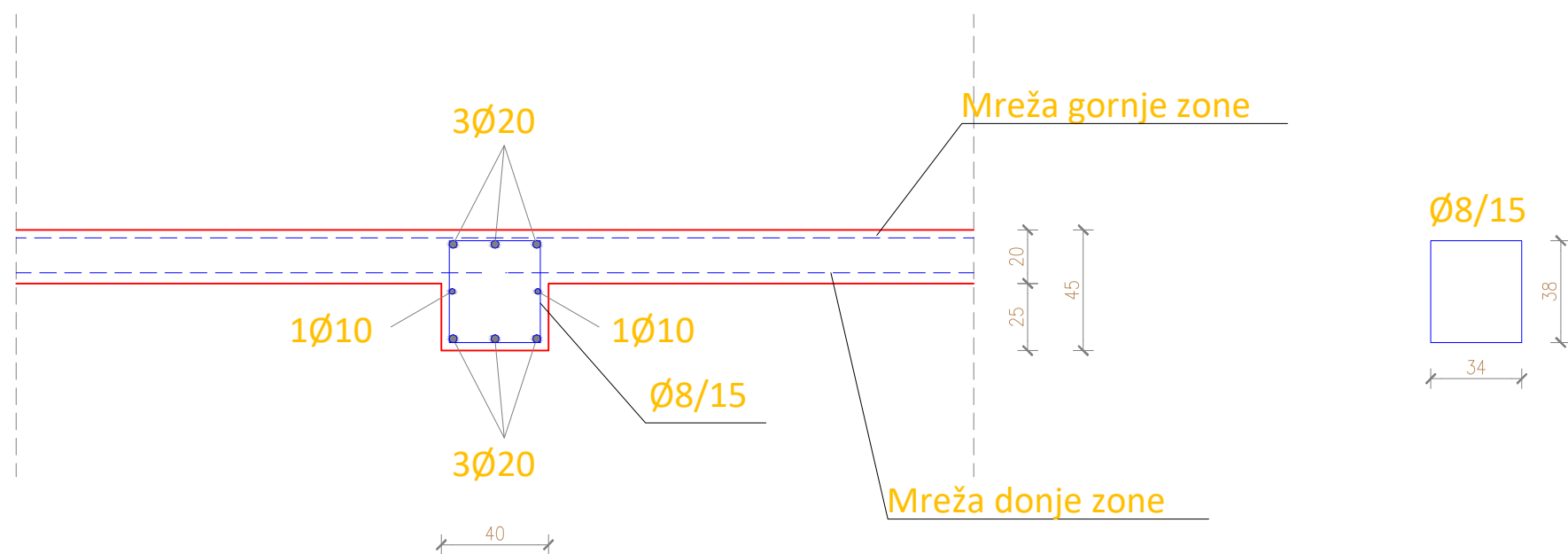


GREDA 40x70 cm



GREDA 40x70 cm



GROUND ZERO Dr. Ante Starčevića 49, Trogir, tel. 091/444-5630		sadržaj lista:	mjerilo:	1:100
		DETALJI ARMIRANJA		
investitor:	SVEUČILIŠTE JURJA DOBRILE U PULI Zagrebačka 30, 52100 Pula	projektant:	Dalibor Bartulović dipl.ing.građ.	
građevina:	SLOŽENA GRAĐEVINA "STUDENTSKI DOM" PAVILJON 3	suradnici:	Stjepan Budić dipl.ing.građ. Ivan Baričević mag.ing.aedif. Joško Defilippis mag.ing.aedif. Duje Kezić mag.ing.aedif.	
lokacija:	k.o. Pula	zajednička oznaka:	STUDOM PULA	oznaka projekta:
faza projekta:	GLAVNI PROJEKT	datum:	10/2017	list
dio projekta:	PROJEKT REKONSTRUKCIJE I NADOGRAĐNJE			22


Dalibor Bartulović
 dipl.ing.građ.
 Ovlašteni inženjer građevinarstva
 GRADING PROJEKT d.o.o.
 Split
